

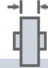
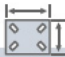
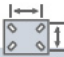





## Ficha técnica

### Rueda B-PPI 2-2564

Codigo				Tipo cojinete Eje					
2-2564	40	22	17	—	46x36	34x24	5	58	45



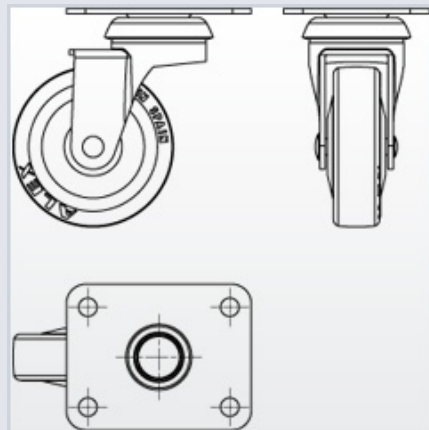
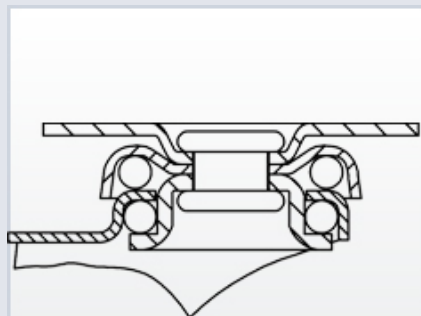
#### Características

Fabricada con chapa de acero embutida hasta 2 mm de espesor.  
Soporte con rodamiento a bolas.  
Acabado cincado.  
Ruedas de goma de 50 y 60 de diámetro con protectores incluidos de serie.  
Fabricadas según normas europeas EN 12528.

#### Datos técnicos

**Diámetro:** 40 mm  
**Carga:** 22 kg  
**Tipo de cojinete:** Cojinete Liso  
**Ancho de Banda de rodadura:** 17 mm  
**Medidas de placa superior:** 46x36 mm  
**Distancia entre agujeros:** 34x24 mm  
**Diámetro agujero sujeción platina:** 5 mm  
**Altura total:** 58 mm  
**Radio de giro:** 45 mm

#### Archivos CAD



#### Rueda

**PPI (Poliuretano)**  
Núcleo de poliamix y banda de poliuretano( 95° shore A)  
**Rango de temperatura:** -25° ÷ +80°

#### Productos relacionados

