

# CELCIA

## CONTROL ANALOGIQUE

Radiateurs électriques



CE

INSTALLATION ET MODE D'EMPLOI



## 1. PRÉSENTATION

### Cher client :

Merci d'avoir choisi les radiateurs FLUIDE qui bénéficient d'une conception et d'une technologie de pointe ainsi que d'une grande fiabilité et d'une excellente qualité de fabrication.

Les radiateurs thermiques FLUIDE de CELCIA, ainsi que tous leurs matériaux et composants ont été rigoureusement contrôlés afin de garantir leur qualité.

Avant toute mise en marche du radiateur, lisez attentivement ces instructions, elles vont permettre d'utiliser l'appareil de façon correcte et optimale, avec une entière satisfaction.

## 2. EMPLACEMENT

Le radiateur sera placé dans la partie de la pièce choisie par l'utilisateur, en fonction des besoins d'espace, de préférence sur les murs donnant sur l'extérieur ou près de ceux-ci, en laissant toujours autour du radiateur un espace suffisant pour une bonne circulation de l'air chaud et en respectant toujours une distance minimale de 100 mm par rapport aux rideaux, aux meubles, etc. Dans les salles de bain, le radiateur électrique sera placé à l'extérieur du périmètre de sécurité, conformément aux dispositions de la réglementation en vigueur (zone 3 de la figure 1).

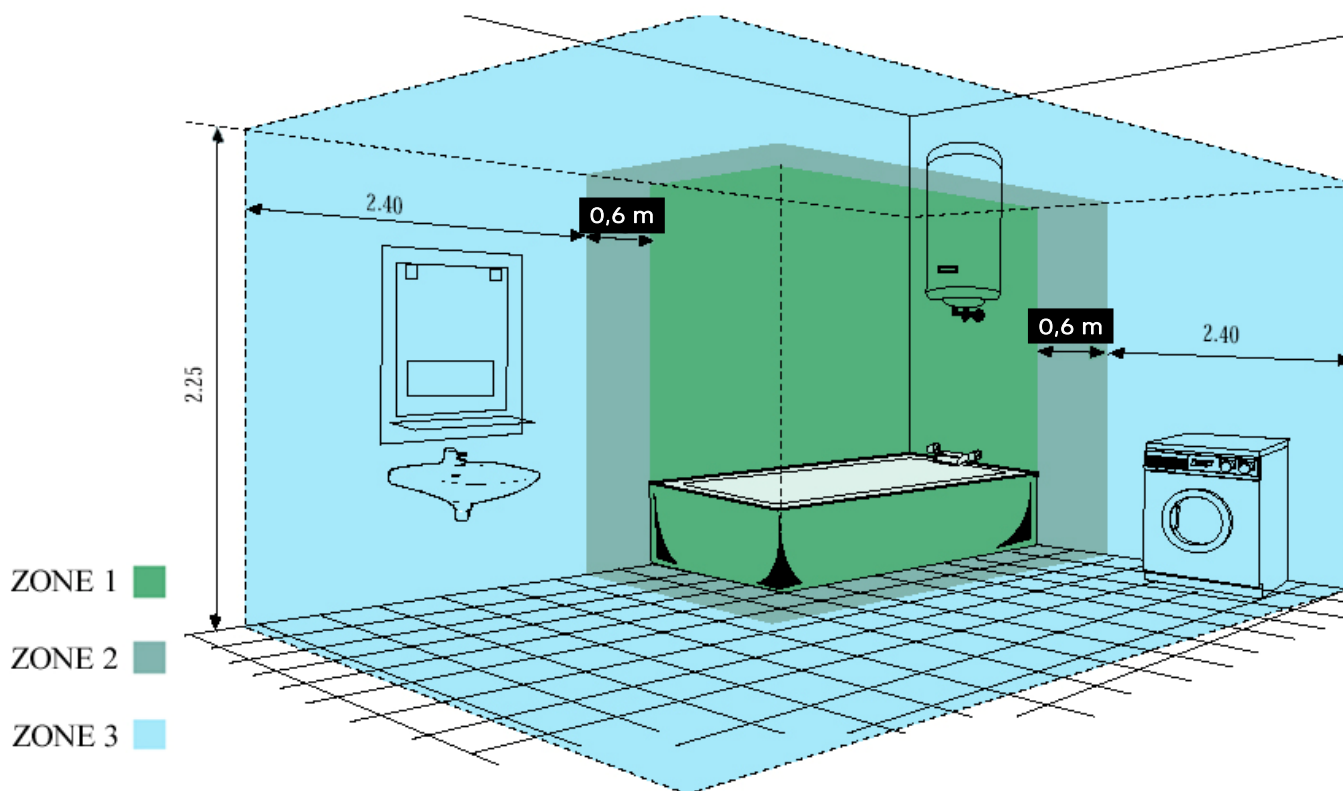
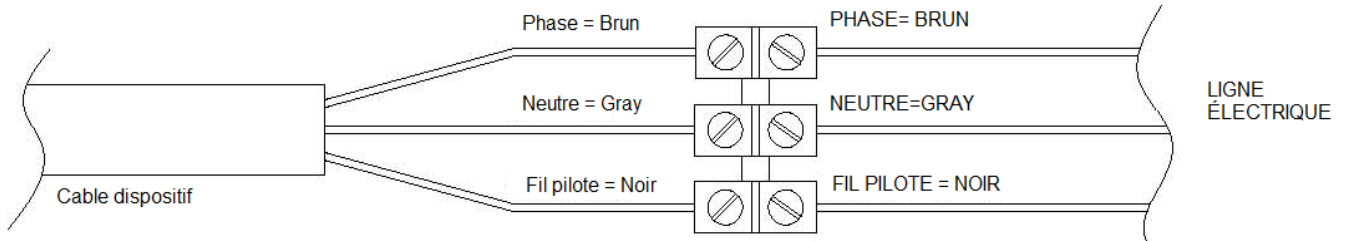


Figure 1: Classement des zones de la salle de bain

## 3. CONNEXION ÉLECTRIQUE

Le radiateur doit être branché sur le courant électrique (230 V-50 Hz CA), avec une réglette (sans connecteur électrique), concernant les couleurs classiques (voir figure 2).



Les précautions suivantes doivent être respectées:

- L'appareil ne doit pas être placé en dessous d'une prise électrique ou d'un interrupteur.
- La ligne électrique doit être protégée par un dispositif différentiel à haute sensibilité.

## 4. MONTAGE

L'émetteur de chaleur est fixé au mur à l'aide de crochets réglables fournis avec l'appareil (fig. 1). Le nombre de crochets pour chaque modèle est:

- Les modèles 700, 1000 et 1500 : 2 supports de fixation + anti basculement
- Le modèle 1800 : 3 supports de fixation + 1 anti basculement

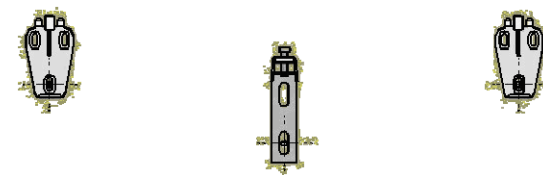
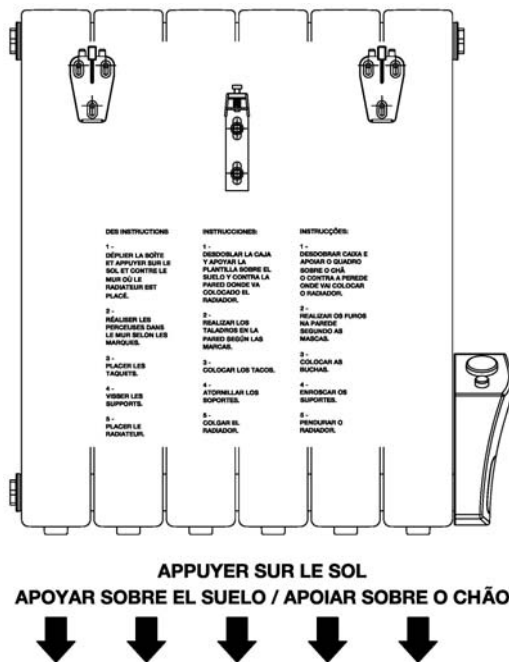


fig. 1

Ces supports doivent être fixés au mur; pour cela il faut utiliser le patron gravé dans la partie postérieure de la boîte du radiateur (fig. 2). Dans ce patron les instructions de montage sont indiquées

fig 2

Finalement serrez la vis sur le dessus du anti basculement jusqu'à assez sujet (fig. 3)

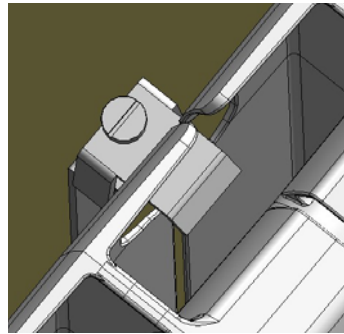
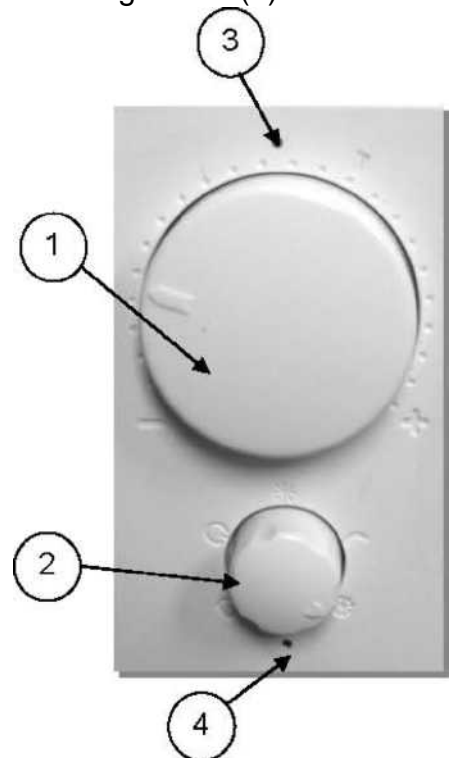


fig. 3

## 5. PANNEAU DE COMMANDE:

1. Thermostat de régulation de température entre 7 - 32°C.
2. Modes de fonctionnement:
  - a. **Confort** ☀ : el control maintienne la température ambiante selon cela sélectionnée par l'utilisateur dans le thermostat de régulation (1).
  - b. **Nuit** 🌙 ce mode fonction comme le mode confort mais avec une température de 2.5°C moins que la sélectionnée dans le thermostat de régulation (1).
  - c. **Anti-gèle** ❄ : ce mode de fonction, l'appareil se connectera seulement si la température ambiante baisse de 7°C.
  - d. **Fil Pilote** 🏠 l'utilisateur peut sélectionner la température d'ambiante de confort dans le thermostat de régulation du radiateur (1), mais l'usage des modes de fonctionnement peuvent être faite a partir d'un dispositif de control ra distance (6 ordres fi i-pilote). Cette fonction es Française.
  - e. **Stand-by** ⏻ : désactive le radiateur indépendamment de la température sélectionne.
3. **DEL (diode électroluminescente) indicateur de chauffage:** quand le radiateur chauffe, le DEL est en rouge et quand s'arrête, se désactive même le DEL.
4. **DEL indicateur de mode de fonctionnement**

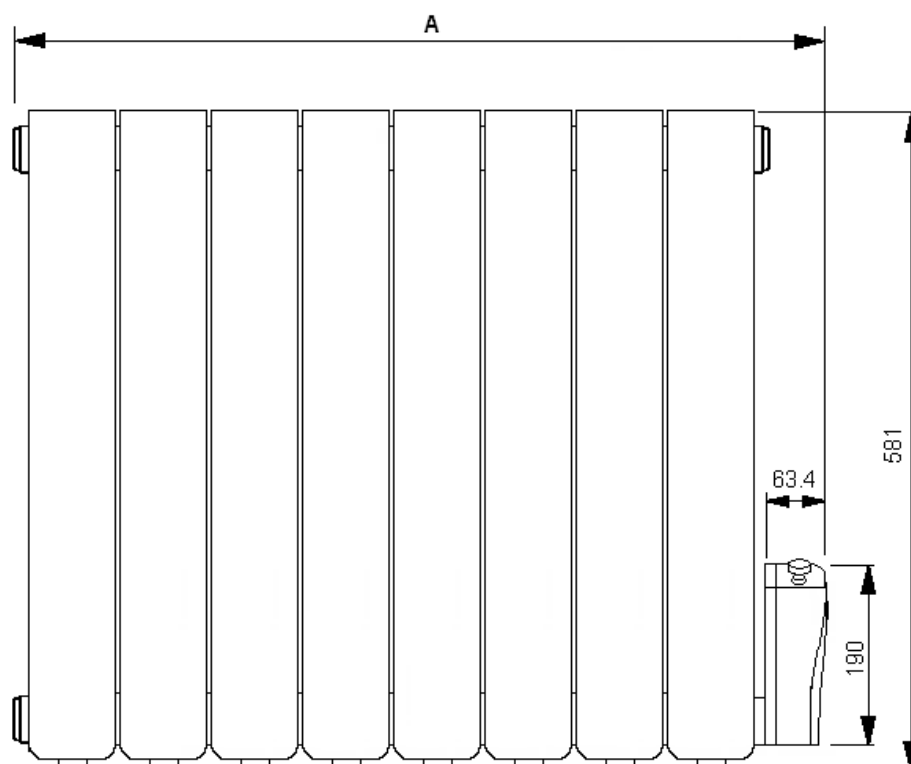


**sélectionnée:**

- a. **Confort:** DEL rouge intermittente.
- b. **Nuit:** DEL verte
- c. **Anti-gèle:** DEL verte intermittente.
- d. **Fil-pilote:** DEL rouge.
- e. **Stand-by:** orange

## 6. TABLEAU DES CARACTÉRISTIQUES

Modèle	N° élém.	Puissance (W)	Dims. "A" (mm)	Dims. packed (mm)	Poids net / packed (Kg)	Tension (V)	Classe	Taux de protection
Fluide 700 W	4	700	383,4	434x641x139	7,6 / 8,75	230	II	IP33
Fluide 1000 W	6	1000	543.4	594x641x139	11,35 / 12,6	230	II	IP33
Fluide 1500 W	9	1500	783.4	834x641x139	16,8 / 18,1	230	II	IP33
Fluide 1800 W	11	1800	943.4	994x641x139	20,3 / 21,7	230	II	IP33



## IMPORTANT:

- Ne pas couvrir le radiateur afin d'éviter toute surchauffe.
- Si le câble d'alimentation est endommagé, il doit être remplacé par le fabricant, son service après-vente ou des personnes qualifiées, afin d'éviter tout danger potentiel.
- L'appareil ne doit pas être placé juste en dessous d'une prise électrique ou d'un interrupteur.
- Le radiateur doit être installé de façon à ce que toute personne se trouvant dans la baignoire ou la douche ne puisse pas accéder aux interrupteurs et aux autres dispositifs de mise en marche.
- Cet appareil de chauffage contient une certaine quantité d'huile spécifique. Les réparations nécessitant l'ouverture du réservoir d'huile doivent uniquement être réalisées par le fabricant ou son service après-vente qui devra être contacté normalement en cas de fuite d'huile.
- La canalisation fixe doit disposer d'un système de déconnexion.
- L'appareil n'est pas conçu pour être utilisé par des personnes (y compris les enfants) ayant des capacités physiques, sensorielles ou mentales réduites, ou qui manquent d'expériences ou de connaissances, sauf si elles sont surveillées ou si elles ont reçues des instructions relatives à l'utilisation de l'appareil de la part d'une personne responsable de leur sécurité.
- Les enfants devront être surveillés afin de s'assurer qu'ils ne jouent pas avec l'appareil.
- Lorsque le radiateur est disposé, suivez les dispositions relatives à l'huile.

Ce produit est conforme à la directive EU 2002/96/EC



Le symbole de la "poubelle barrée" figurant sur l'appareil indique que le produit devra être traité séparément des autres déchets domestiques à la fin de sa vie utile, et devra donc être déposé dans un centre de récupération sélectif destiné aux appareils électriques et électroniques ou rendu au distributeur lors du rachat d'un nouvel appareil similaire. À la fin de sa vie utile, l'utilisateur est responsable de la livraison de l'appareil dans les centres de récupération prévus à cet effet.

Une bonne récupération de l'appareil permettant son recyclage à la fin de sa vie utile, le traitement de celui-ci et son démontage dans le respect de l'environnement, contribuent à éviter les possibles impacts négatifs sur l'environnement et sur la santé, et favorisent le recyclage des matériaux des composants du produit.

Pour de plus amples informations concernant les systèmes de collecte disponibles, adressez-vous aux installations de collecte des organismes locaux ou au distributeur auprès duquel vous avez acheté le produit.

## CERTIFICAT DE GARANTIE

GARANT: LEROY MERLIN FRANCE S.A.

PRODUIT: la garantie s'applique aux produits mentionnés dans la présente notice.

Leroy Merlin garantit les appareils fournis, conformément aux articles L211-15 et L211-16 du code de la consommation, jusqu'à 2 ans après leur date d'achat.

---

La garantie des pièces de rechange sera d'une durée de deux ans à partir de la date de livraison de l'appareil.

La garantie sera valable exclusivement pour les appareils vendus et installés sur le territoire française. Les réparations seront réalisées dans les ateliers du service d'assistance technique officiel.

Les pièces remplacées sous garantie seront la propriété de LEROY MERLIN.

### PORTÉE DE LA GARANTIE:

Sauf mention contraire, les produits seront considérés conformes et aptes à la finalité pour laquelle ils ont été achetés dès lors que s'appliquent les conditions suivantes :

- Les pièces de rechange seront celles déterminées par notre Service Technique OFFICIEL, et seront toujours des pièces originales.
- La garantie est valable si les opérations normales d'entretien décrites dans les instructions techniques fournies avec les équipements sont réalisées.
- Le consommateur devra informer LEROY MERLIN de la non-conformité du produit, dans un délai inférieur à deux mois à partir du moment où il a pris connaissance de celle-ci.

La garantie ne couvre pas les accidents engendrés par :

- L'alimentation électrique des équipements via des groupes électrogènes ou tout système autre qu'un réseau électrique stable et pourvu d'une capacité suffisante.
- Les produits dont toute réparation n'a pas été réalisée par le Service Technique Officiel.
- Corrosions, déformations, etc. engendrées par un stockage inadapté.
- Manipulation du produit par un autre personnel que celui de LEROY MERLIN pendant la période de garantie. Montage non conforme aux instructions fournies avec les équipements.
- Installation de l'équipement non conforme aux lois et aux réglementations en vigueur (électricité, hydraulique, etc.). Défauts des installations électriques, hydrauliques ou à cause d'un débit insuffisant, etc.
- Anomalies causées par des agents atmosphériques (gel, foudre, inondations, etc.) et par les courants erratiques.
- Anomalies causées par un entretien inadapté, une négligence ou une mauvaise utilisation.

Les dommages engendrés par le transport devront être déclarés par l'utilisateur directement auprès du transporteur.

### TRÈS IMPORTANT:

Afin que la présente garantie s'applique, l'appareil doit obligatoirement être destiné à un usage domestique. De même, avant son intervention, il sera indispensable de présenter au personnel technique de LEROY MERLIN la facture ou le ticket d'achat de l'appareil avec le bon de livraison correspondant si celui-ci porte une date ultérieure à la facture.

REMARQUE : Tous nos services d'assistance technique officiels sont certifiés par LEROY MERLIN. Exigez cette certification quelle que soit l'intervention.