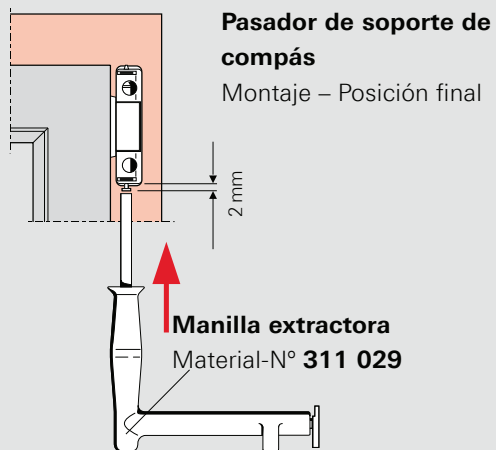




### Enganchar la hoja

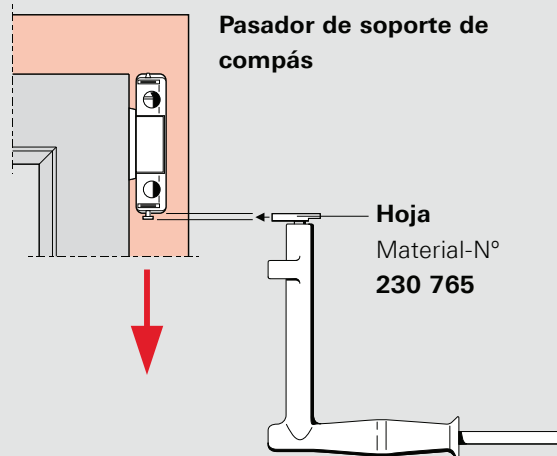
Deslizar el eje de soporte compás con la hoja cerrada (manilla en posición abatida).



1. Deslizar el eje del soporte del compás con la mano
2. Presionar el pasador del soporte compás con la manilla extractora

### Desenganchar la hoja

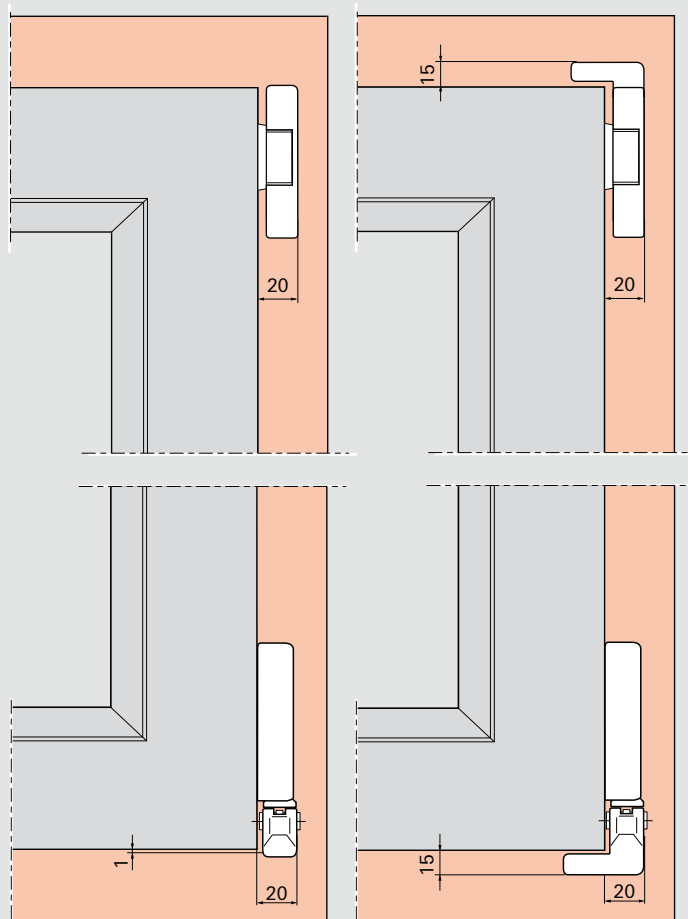
Extraer el pasador de soporte de compás la hoja cerrada (manilla en posición abatida).




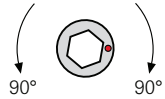
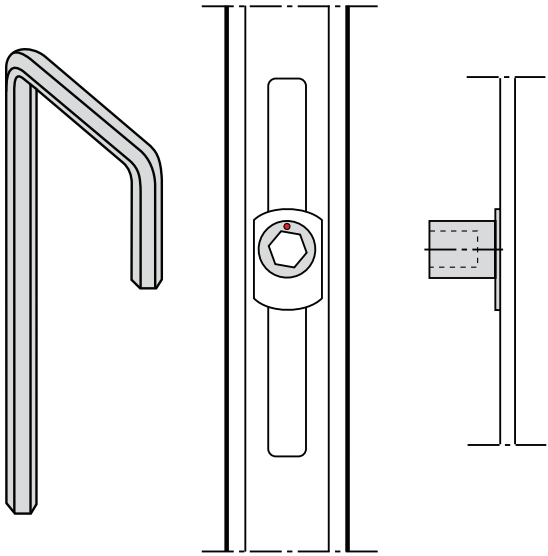
### Medida libre en el marco (incluyendo el embellecedor)

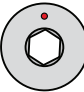
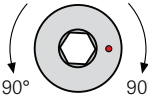
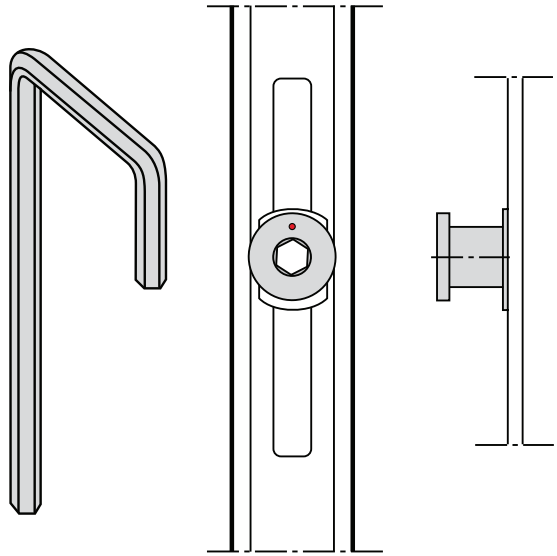
Peso de hoja 100 kg


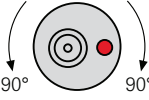
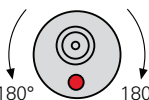

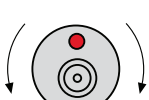
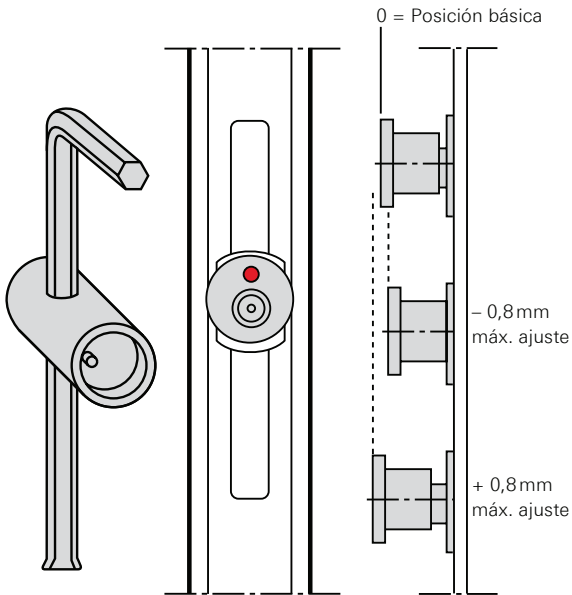
Peso de hoja 130 kg



# Recomendaciones de regulación de los bulones de cierre

Recomendaciones de ajuste bulones de cierre		
Bulón de cierre E	Escala de ajuste en °	Regul. de pres. de apriete/mm
	Posición básica 	-
	 90° 90°	+/- 0,8
		

Recomendaciones de ajuste bulones de cierre		
Bulón de cierre P	Escala de ajuste en °	Regul. de pres. de apriete/mm
	Posición básica 	-
	 90° 90°	+/- 0,8
		

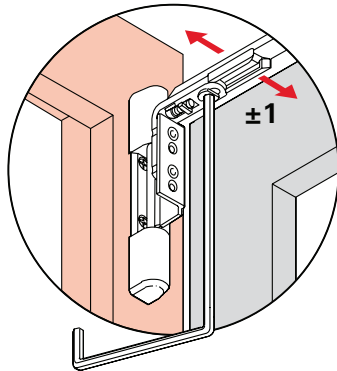
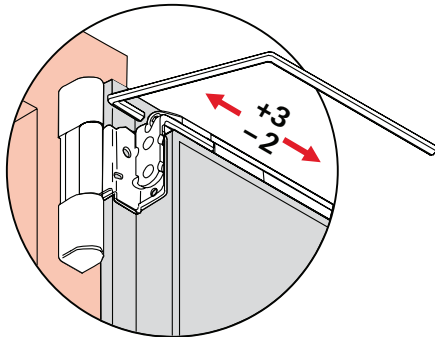
Recomendaciones de ajuste bulones de cierre			
Bulón de cierre V	Escala de ajuste en °	Regulación de pres. de apriete/mm	Ajuste de altura/mm
	Posición básica 	-	-
	 90° 90°	+/- 0,8	+/- 0,2
	 180° 180°	-	+/- 0,4
	 270° 270°	+/- 0,8	+/- 0,6
	 360° 360°	-	+/- 0,8
			



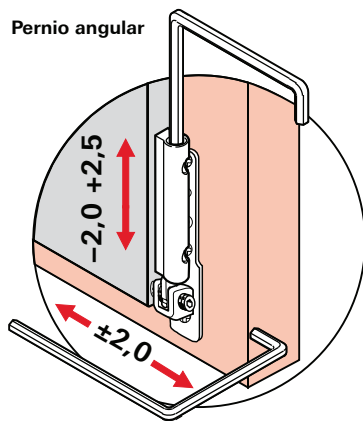
# Recomendaciones de ajuste soporte compás y pernio angular

## Lado de bisagra K

### Soporte de compás

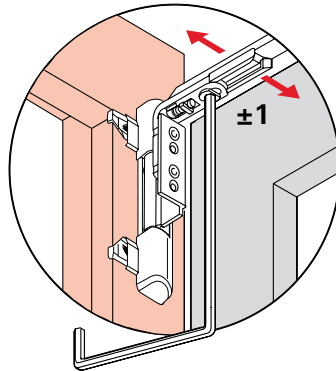
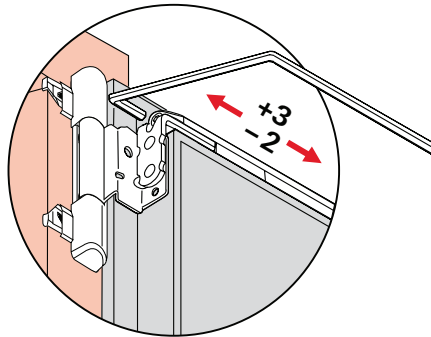


### Pernio angular

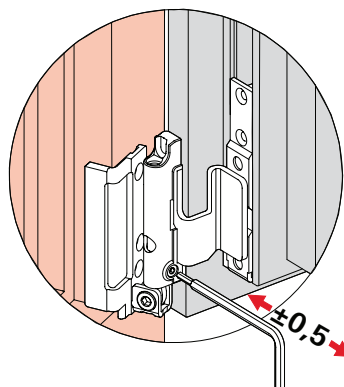
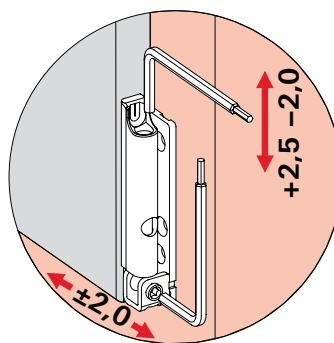


## Lado de bisagra A

### Soporte de compás



### Pernio angular



# Indicaciones de manejo y mantenimiento

Las ventanas fabricadas con herrajes Roto presentan una alta calidad.

Esto significa: un gran confort de manejo, un perfecto funcionamiento y una larga vida útil.

Es un requisito fundamental para el funcionamiento y la suavidad de marcha del herraje la observación de nuestras prescripciones sobre el tamaño y el peso de la hoja, así como de nuestras instrucciones generales sobre la responsabilidad civil del producto.

El funcionamiento y el estado de los herrajes deberán comprobarse en base a los siguientes criterios:

- Marcha suave
- Fijación de los herrajes
- Desgaste de las piezas
- Deterioro de los herrajes

## Marcha suave

La marcha suave del herraje puede comprobarse a través de la manilla de la ventana. El momento de bloqueo y desbloqueo de la ventana está fijado con un valor de máx. 10 Nm según DIN 18055. La comprobación se puede hacer con una llave dinamométrica.

La suavidad de marcha puede mejorarse añadiendo grasa/aceite o reajustando los herrajes. Los herrajes Roto oscilo-batientes posibilitan una regulación en 2 o hasta 3 lados. Un reajuste erróneo o inadecuado de los herrajes pueden afectar en el funcionamiento de la ventana.

## Fijación de los herrajes

El funcionamiento de la ventana y su seguridad dependen de la fijación del herraje. Deberán comprobarse la resistencia y la colocación de cada tornillo en ventanas de madera y PVC. Si hay indicaciones de que, por ejemplo, se hayan soltado tornillos o arrancado cabezas de tornillos, estos deberán apretarse o sustituirse inmediatamente por unos nuevos.

## Desgaste de las piezas

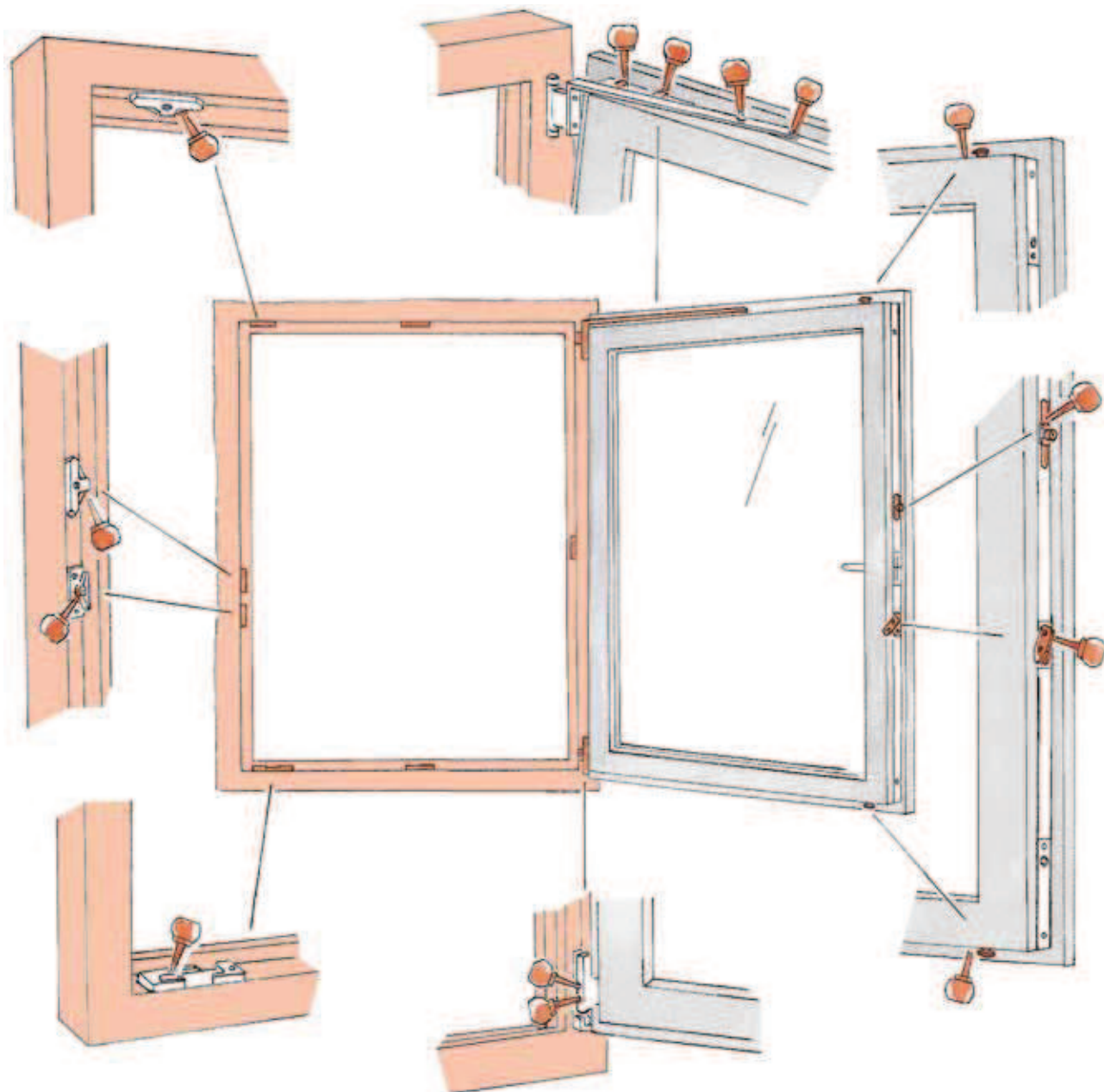
Todos los componentes fundamentales del herraje deberán lubricarse con aceite o grasa como mínimo una vez al año, tal y como muestra la ilustración (ver derecha).

## Deterioro de los herrajes

Las piezas de los herrajes deterioradas deberán sustituirse, especialmente cuando se trate de piezas principales del conjunto. Los herrajes deberán limpiarse exclusivamente con un paño suave y productos de limpieza suaves, de PH neutro y diluidos en agua. No emplear nunca productos de limpieza abrasivos o agresivos o que contengan ácido. Estos podrían producir deterioro en los herrajes.

De las presentes recomendaciones no pueden desprenderse derechos, sino que su aplicación se orienta en cada caso individual.

Roto Frank AG recomienda a los fabricantes de ventanas que realice un contrato de mantenimiento con su cliente final.



### Mantenimiento

Mediante una lubricación regular con grasa o aceite<sup>(\*)</sup> (al menos una vez al año) de todos los componentes relevantes de la hoja y del marco, mantendrá la suavidad de marcha de los herrajes Roto y los protegerá contra un desgaste prematuro. Los cerraderos de seguridad necesitan grasa regularmente para evitar un desgaste innecesario. Además deberá comprobar el estado de

los tornillos. Los tornillos aflojados o las cabezas de tornillos demolidas deben sustituirse inmediatamente por una persona especializada.

<sup>(\*)</sup> Por favor, sólo usan grasas o aceites sin ácidos y sin resinas de distribuidores especializa-