

# DRY50 LINEAL FLAT

## FICHA TÉCNICA

### Producto

Lámina impermeabilizante tipo EVAC, DRY50, con SUMIDERO PARA DUCHA DE OBRA SIFÓNICO.



### Descripción

Lámina impermeabilizante tipo EVAC, DRY50, con SUMIDERO PARA DUCHA DE OBRA SIFÓNICO (CONVERTIBLE EN NO SIFÓNICO) que incorpora salida HORIZONTAL de 50 mm.

Rejilla y embellecedor de acero inoxidable AISI 304. El nuevo sistema de sellado estanco de la lámina a la tapa de la cazoleta, garantiza la estanqueidad, evitando errores durante la instalación del sumidero. Además permite poder girar 360º la propia cazoleta, para facilitar la conexión con el tubo de desagüe.

Características / LÁMINA	Método de ensayo	Unidad	Tolerancia	Valor
Longitud		m	-0,5% y +1%	2
Anchura		m	-0,5% y +1%	1,2/ 1,5
Peso	EN 1849-2	g/m <sup>2</sup>	-5% y +10%	335
Espesor efectivo	EN 1849-2	mm	-5% y +10%	0,52
Estanquidad al agua	EN 1928 Método B			PASA
Resistencia al agua del solape con Adhesivo Cementoso C2	Columna de agua	1m/ 24Hrs		ESTANCO
Efectos de los productos químicos	Estable a los productos normalmente utilizados con los revestimientos cerámicos			
Composición	Membrana impermeabilizante: Poliolefinas Termoplásticas Revestimiento: Fibras No Tejidas de Poliéster			
Color	Amarillo			
Marcado CE cumple con la norma	EN 13956:2013			

CALDERETA Y REJILLA	Método de ensayo	Unidad	Valor
Altura caldereta		mm	65
Salida caldereta		mm	Ø Horizontal 40/50
Diámetro de salida caldereta		mm	50 H
Velocidad de descarga caldereta	ISO TC 138/SC 1604	l/s	0,50
Dimensiones rejilla		cm	Ver Anexo
Efectos de los productos químicos	Estable a los productos normalmente utilizados con los revestimientos cerámicos, limpieza y mantenimiento		
Composición	<b>Cuerpo y caldereta:</b> ABS <b>Rejilla y cuna:</b> Acero inoxidable AISI 304; Acerinox: acero inoxidable austenítico al Cr-Ni codificado ACX.		

**Unión lámina / tapa de la caldereta: sellado termoadhesivo**

# DRY50 LINEAL FLAT



Referencia	Presentación (Lámina)
DRY50 LINEAL FLAT 60	Caja 1 ud. (1,2x2m)
DRY50 LINEAL FLAT 70	Caja 1 ud. (1,5x2m)
DRY50 LINEAL FLAT 80	Caja 1 ud. (1,5x2m)
DRY50 LINEAL FLAT 90	Caja 1 ud. (1,5x2m)
DRY50 LINEAL FLAT 100	Caja 1 ud. (1,5x2m)
DRY50 LINEAL FLAT 120	Caja 1 ud. (1,5x2m)

## Descripción

Canaleta sifónica con rejilla lineal y lámina impermeabilizante termosellada al sumidero FLAT de perfil bajo.

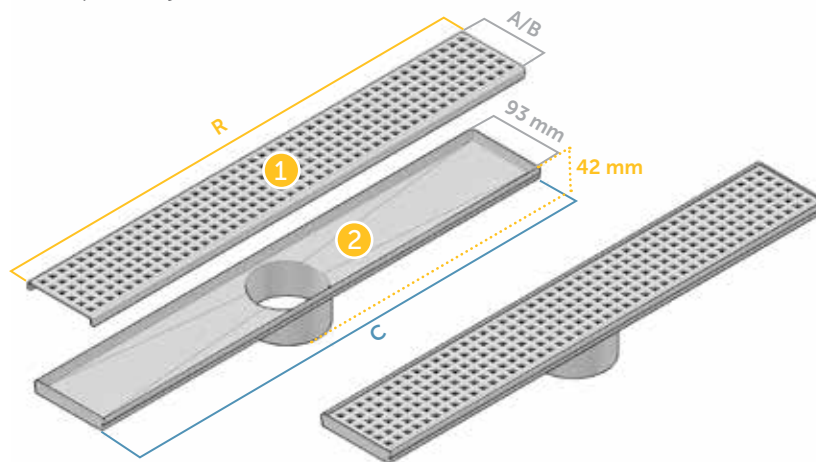
## Altura caldereta

65 mm.

## Salidas

Horizontal  
Ø 40/50 H.

## Medidas



### 1. Rejillas

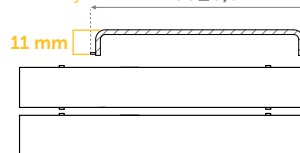
Ref.	Longitud R
DRY50 Lineal Flat 60	591 mm
DRY50 Lineal Flat 70	695 mm
DRY50 Lineal Flat 80	795 mm
DRY50 Lineal Flat 90	895 mm
DRY50 Lineal Flat 100	995 mm
DRY50 Lineal Flat 120	1195 mm

### 2. Canaletas

Ref.	Longitud C
DRY50 Lineal Flat 60	596 mm
DRY50 Lineal Flat 70	700 mm
DRY50 Lineal Flat 80	800 mm
DRY50 Lineal Flat 90	900 mm
DRY50 Lineal Flat 100	1000 mm
DRY50 Lineal Flat 120	1200 mm

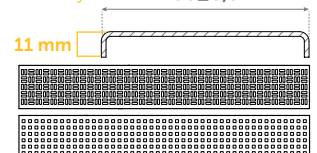
### Rejillas lisas A

Altura y anchura  $88 \pm 0,5$  mm



### Rejillas perforadas B

Altura y anchura  $88 \pm 0,5$  mm



## Medidas del sumidero

